

Die **LEITNER** Antriebselektronik

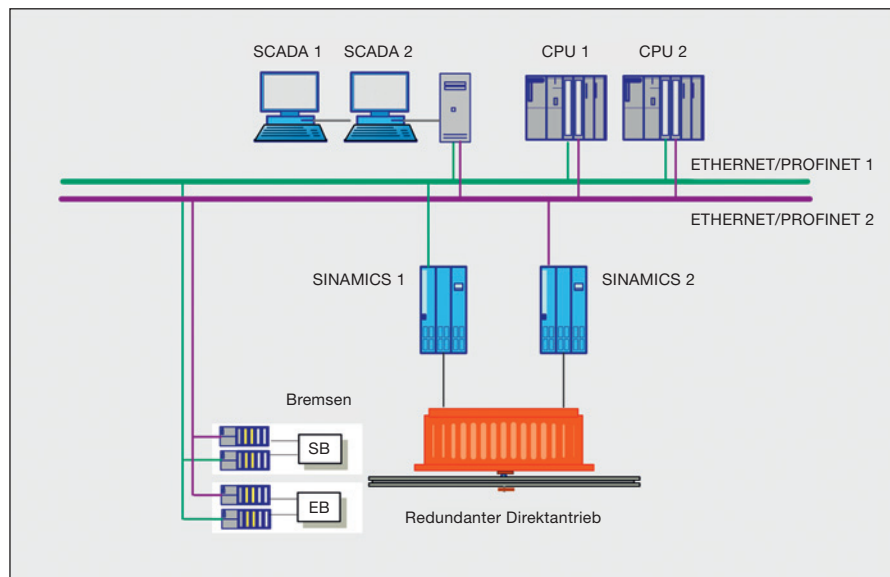
Intelligente Lösungen für höchsten Fahrkomfort

Grundlage Das perfekte Zusammenspiel zwischen Motor, Umrichter und Mechanik stellt ein wesentliches Element für einen hohen Fahrgastkomfort dar. Die sanfte und zuverlässige Bewegung des Seiles unter allen Betriebs- und Lastzuständen erfordert intelligente Antriebslösungen.

Beschreibung Drehzahlveränderbare Antriebe von LEITNER werden vorwiegend in Drehstromtechnik mit modernen IGBT-Frequenzumrichtern ausgeführt. Auch der bewährte Gleichstromantrieb wird in Zukunft für bestimmte Projekte seine Anwendungsbereiche finden.

AC-Umrichter von Siemens mit Active-Infeed-Technologie sind wichtige Bausteine unseres Antriebskonzeptes. Dabei werden Leistungen von einigen kW bis hin zu Großantrieben im Bereich von 2–4 MW durch unsere Regelalgorithmen präzise und kraftvoll an die Erfordernisse des mechanischen Systems angepasst.

Auch der exklusive Direktantrieb von LEITNER wird mit dieser Frequenzumrichter-Technik angetrieben. Dieses innovative Konzept auf Basis eines permanenterregten Synchronmotors benötigt kein Getriebe und stellt ein wegweisendes Modell für energieeffiziente und wartungsarme Antriebe dar. Das Prinzip des langsam laufenden Direktantriebes wird auch bei LEITWIND Anlagen zur alternativen Energieerzeugung erfolgreich am Weltmarkt eingesetzt – die Leistungen betragen bis zu 3 MW.



Vorteile Die präzise Regeldynamik der neuesten Generation von Umrichtern sorgt für eine **optimale Kinematik** von Zugseilantrieben und Stationsförderanlagen. Der **Fahrkomfort** wird durch **ruckfreies, sanftes Anfahren** und **Stillsetzen** durch intelligente LEITNER Softwaremodule gesteigert.

Frequenzumrichter mit Active-Infeed-Technologie **erhöhen die Verfügbarkeit** von Anlagen. Durch die Entkopplung des Motors vom speisenden Netz wird das gesamte Antriebssystem unempfindlicher gegenüber Spannungsschwankungen oder Netzausfällen. Im **Bremsbetrieb** von Anlagen mit Active Infeed gibt es auch bei kurzen Netzunterbrechungen **kein Wechselrichterkippen** und daher auch keine damit verbundenen Betriebsunterbrechungen.

Die LEITNER Antriebselektronik mit AC-Technologie ist besonders **energieeffizient** und **netzfrendlich**. Die Oberwellenbelastung von Transformatoren und Kabeln ist minimal. Der **Netzleistungsfaktor** liegt bei **eins (1,0)**, dem Netz wird faktisch nur Wirkleistung entnommen – vorhandene **Mittelspannungsanlagen** können **besser ausgenutzt** werden.

Die Eigenschaften von **AC-Motoren** passen ideal für die **wechselnden Lastverhältnisse** und klimatischen Randbedingungen von Seilbahnen. Der AC-Antrieb ist **besonders wartungsarm** und in dieser Hinsicht einer Antriebslösung mit DC – bei einer Betrachtung aller Kosten über den gesamten Lebenszyklus – auch **wirtschaftlich überlegen**.