



QUICK SWITCH

LEITNER[®]
ropeways

Die Weiche findet Verwendung bei:

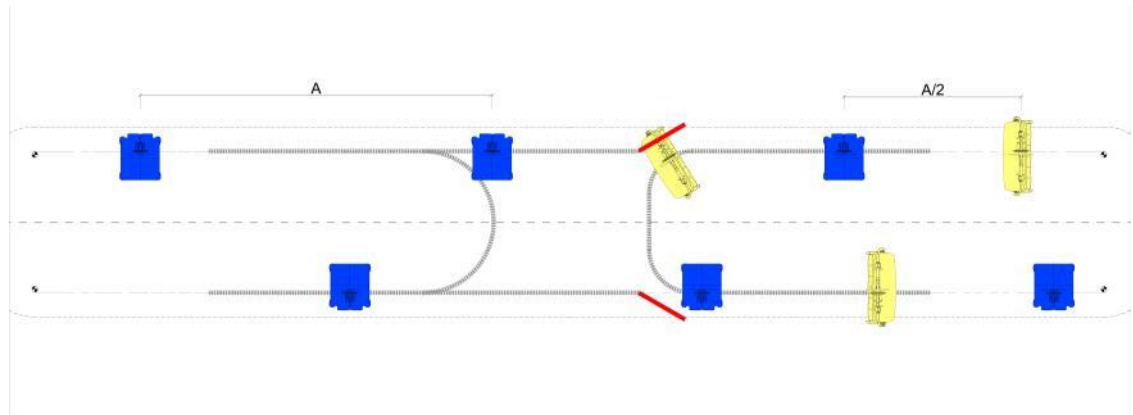
-Sessel und Kabinenbahnen mit mindestens zwei Sektionen und verschiedenen Förderleistungen

-Anlagen mit Doppeleinstieg

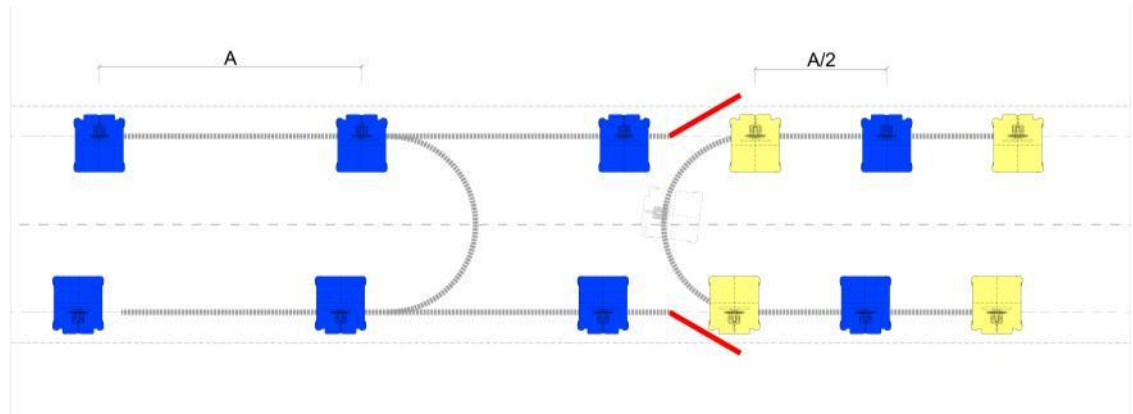
-TMX mit getrenntem Kabinen- und Sesseleinstieg

-TMX mit mindestens zwei Sektionen und verschiedenen Förderleistungen bzw. Fahrzeugen

siehe bsp. 1



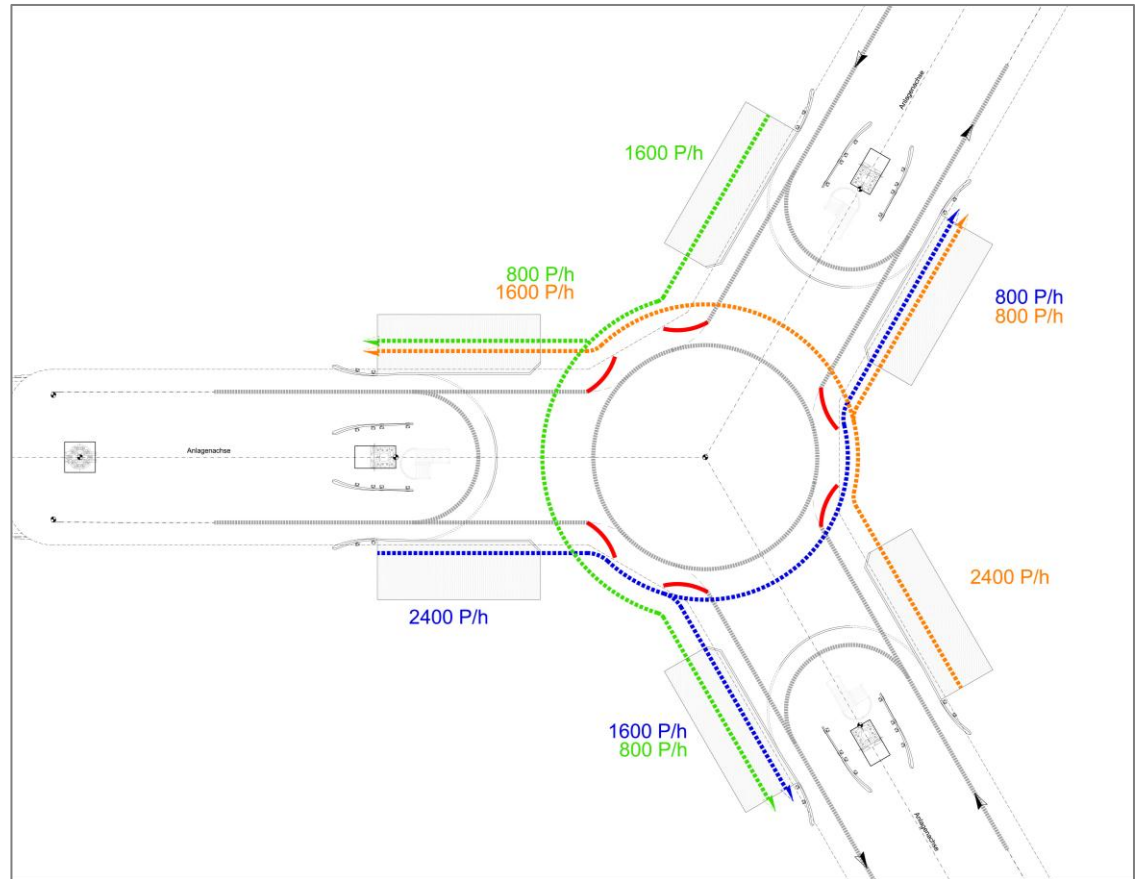
Bsp. 1: Sektion 1 nur Kabinen – Sektion 2 Kabinen und Sessel



Bsp. Förderleistung im Verhältnis von 1:2

Vorteile

- Ermöglicht auf 2 oder mehreren Sektionen eine unterschiedliche Förderleistung
- Die Fahrzeuge können, bei Sonderanlagen, verschiedene Zielstationen ansteuern



Wahl der Zielstation & unterschiedliche Förderleistung möglich

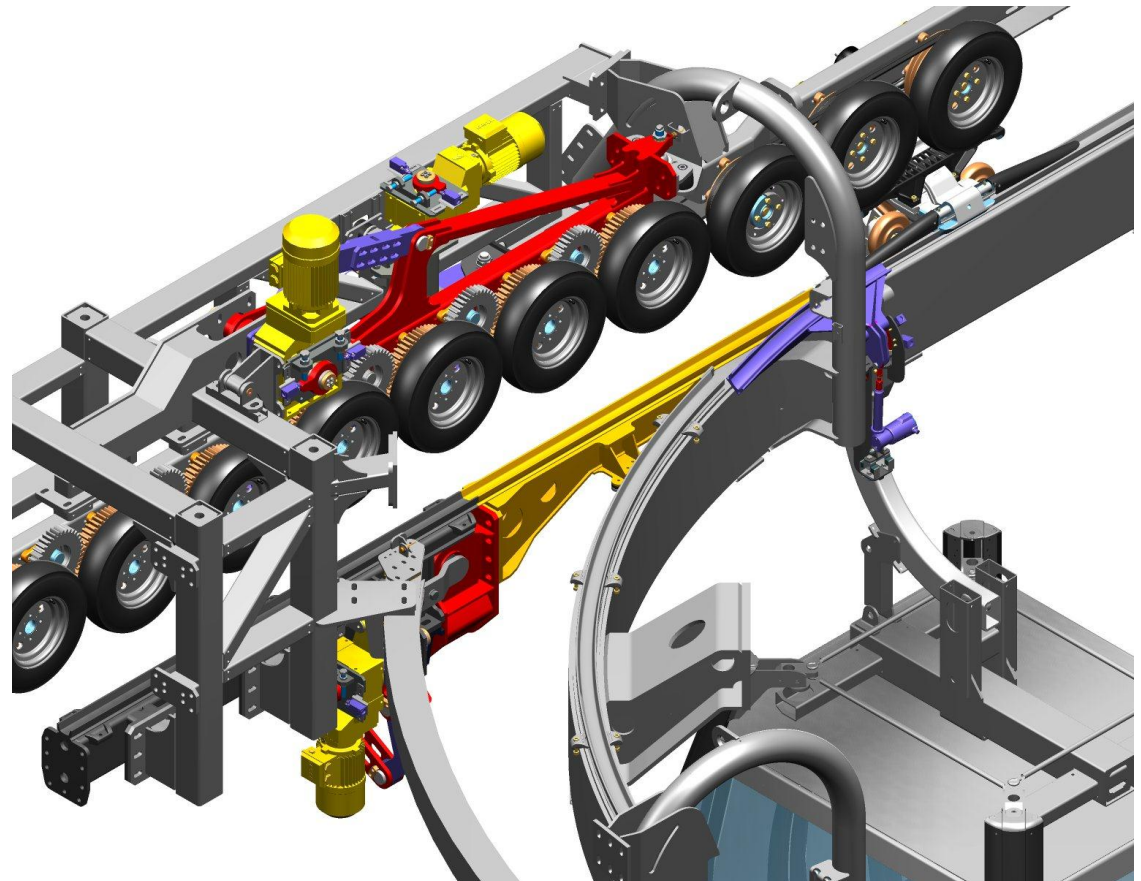
Eigenschaften quick switch

Die Weichen befinden sich normalerweise in Position für den Durchlaufbetrieb

Bei Bedarf wird die Weiche in Position für den Umlaufbetrieb geschaltet

Schaltzeit der schnellen Weiche max.: 2 sek.

Fahrzeugabstand min.: 9 sek.



Weiche in Position Durchlaufbetrieb

Referenz

Die Weiche ist bereits erfolgreich an der Anlage Ried am Kronplatz- Italien im Einsatz.

Funktionsweise der Weiche mit schnellen Schaltzyklen



GD10 Ried Kronplatz (BZ) / IT

LEITNER[®]
ropeways